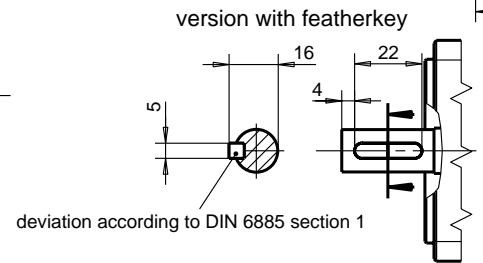
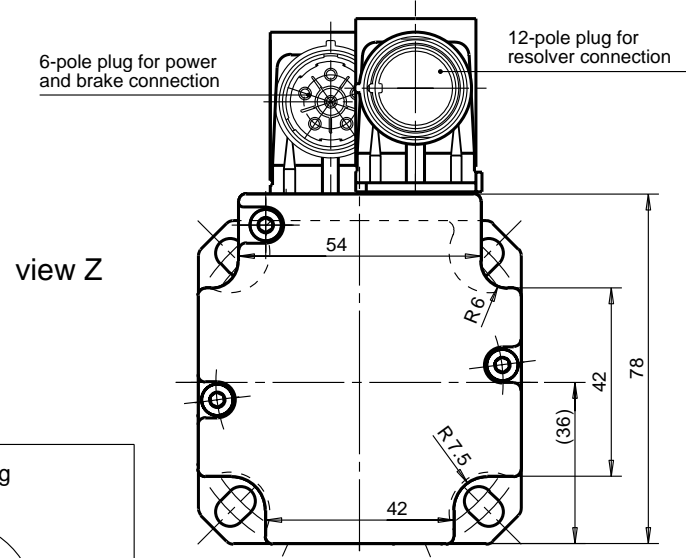
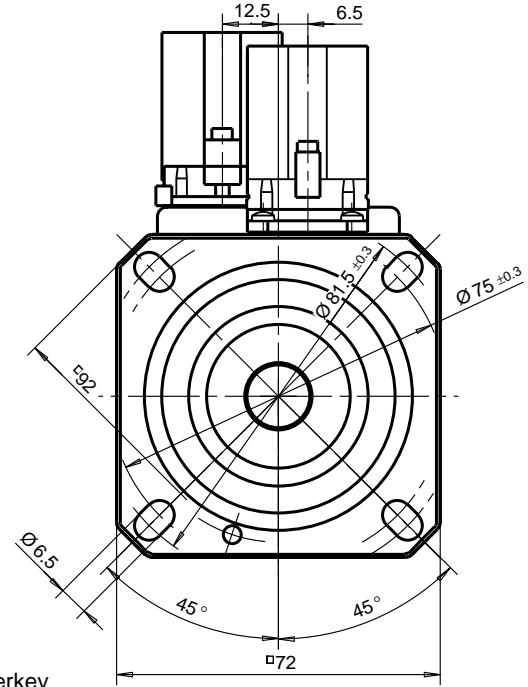
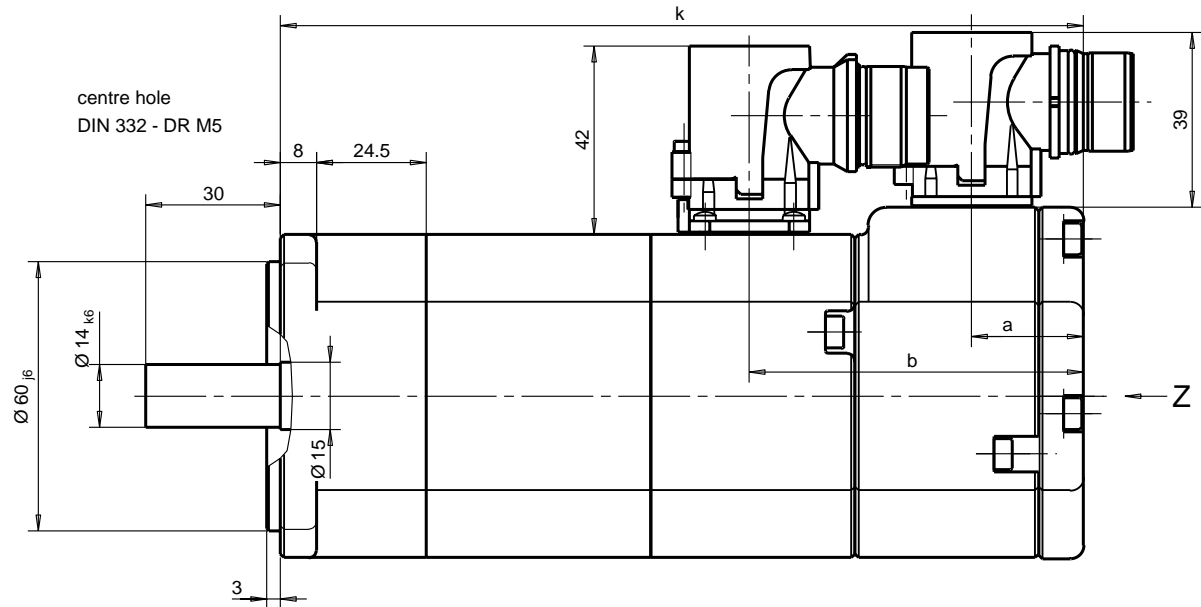
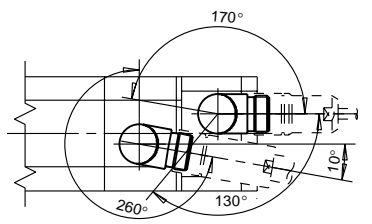


Weitergabe sowie Vervielfältigung dieser Unterlage, Verwendung und
 Mitteilung ihres Inhalts nicht gestattet, soweit nicht ausdrücklich
 anders angegeben. Jede Haftung für Schäden, insbesondere für den Fall der
 Fälschung, ist vorbehalten, insbesondere für den Fall der Plagiarisierung oder
 unzulässiger Vervielfältigung.



view Z

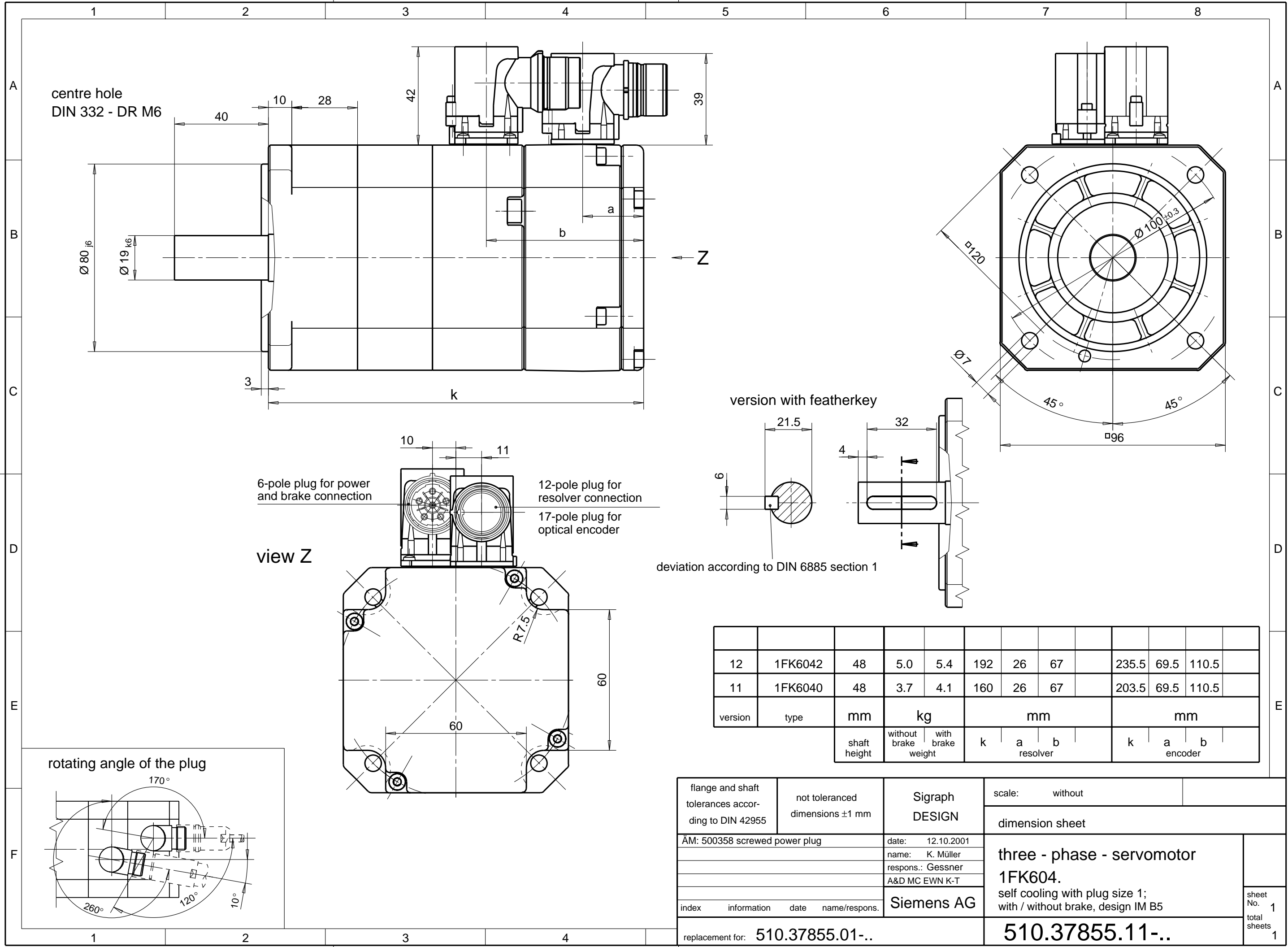
rotating angle of the plug



11	1FK6032	36	2.9	3.04	179	25	74.5							
version	type	mm	kg		mm			mm						
		shaft height	without brake	with brake weight	k	a	b	resolver			k	a	b	

flange and shaft tolerances according to DIN 42955	not tolerated dimensions ±1 mm	Siggraph DESIGN	scale without
AM: 500359 screwed power plug	date: 11.10.2001	name: K. Müller	dimension sheet
	respons.: Gessner	A&D MC EWN K-T	
index information date name/respons.	Siemens AG	three - phase - servomotor 1FK6032 with resolver	self cooling with plug size 1; with / without brake, design IM B5
replacement for: 510.37854.01		510.37854.11	sheet No. 1 total sheets 1

Weitergabe sowie Vervielfältigung dieser Unterlage, Verwertung und
 Mitteilung ihres Inhalts nicht gestattet, soweit nicht ausdrücklich
 zugestanden. Zuwiderhandlungen verpflichten zu Schadensersatz. Alle Rechte
 vorbehalten, insbesondere für den Fall der Patentierung oder Gm-Eintragung.

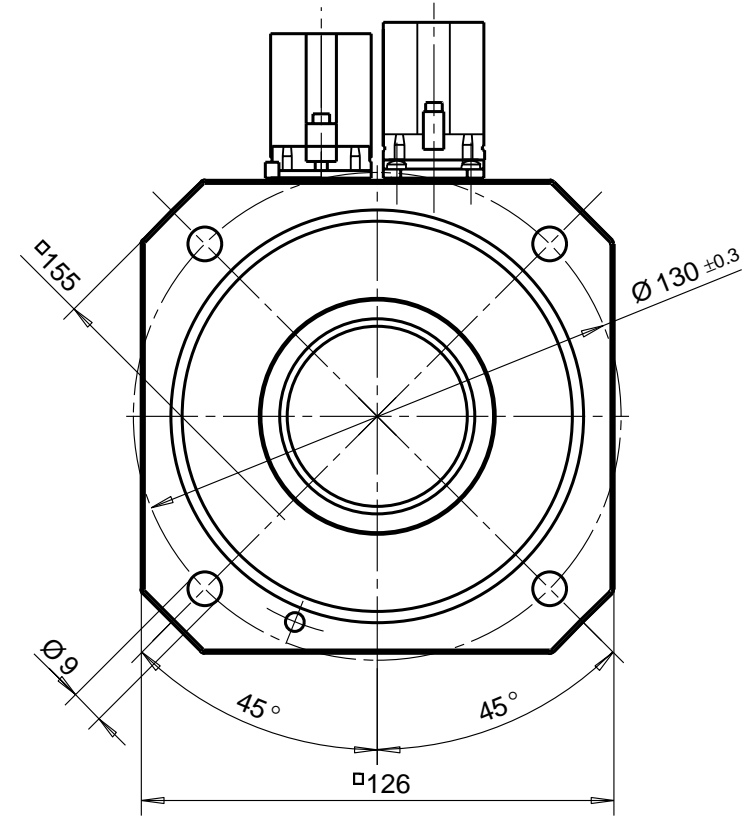
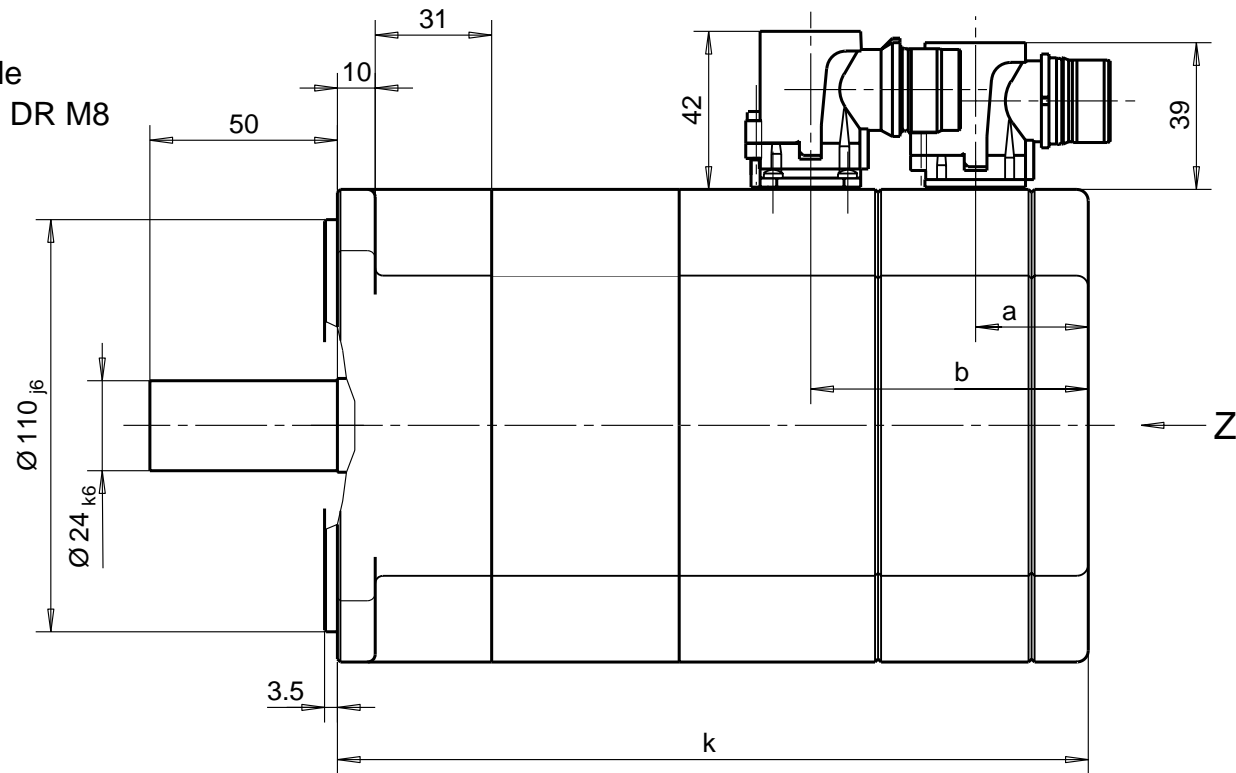


12	1FK6042	48	5.0	5.4	192	26	67	235.5	69.5	110.5
11	1FK6040	48	3.7	4.1	160	26	67	203.5	69.5	110.5
version	type	mm	kg		mm			mm		
		shaft height	without brake	with brake weight	k	a	b	k	a	b
			resolver			encoder				

flange and shaft tolerances according to DIN 42955	not tolerated dimensions ±1 mm	Sigraph DESIGN	scale: without
AM: 500358 screwed power plug		date: 12.10.2001	dimension sheet
		name: K. Müller	
		respons.: Gessner	three - phase - servomotor 1FK604. self cooling with plug size 1; with / without brake, design IM B5
		A&D MC EWN K-T	
index	information	date	name/respons.
replacement for: 510.37855.01-..		Siemens AG	
		510.37855.11-..	
			sheet No. 1 total sheets 1

Weitergabe sowie Vervielfältigung dieser Unterlage, Verwertung und
 Mitteilung ihres Inhalts nicht gestattet, soweit nicht ausdrücklich
 zugestanden. Zuwiderhandlungen verpflichten zu Schadensersatz. Alle Rechte
 vorbehalten, insbesondere für den Fall der Patenterteilung oder GM-Eintragung.

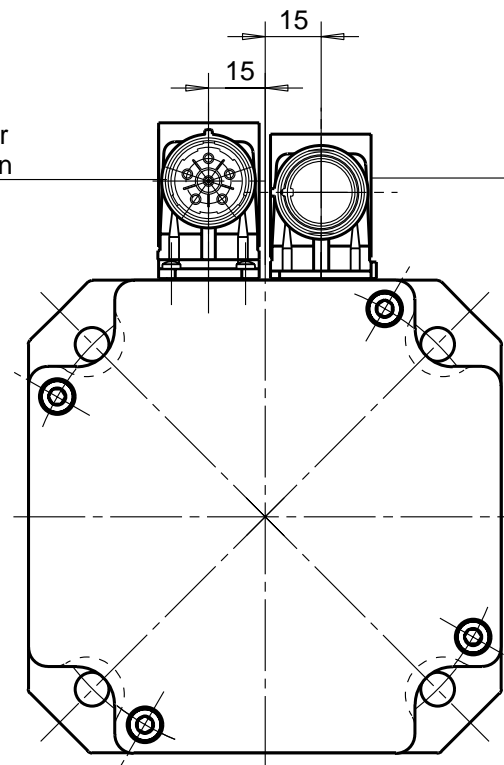
centre hole
DIN 332 - DR M8



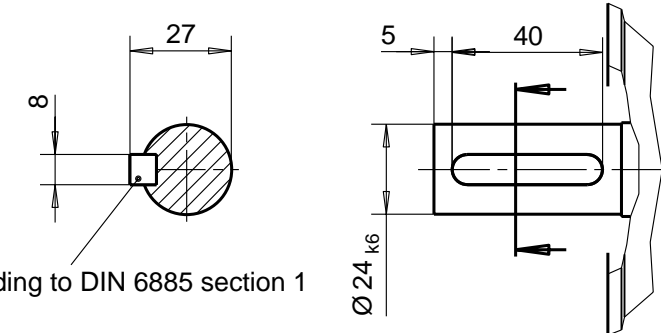
6-pole plug for power
and brake connection

12-pole plug for
resolver connection
17-pole plug for
optical encoder

view Z

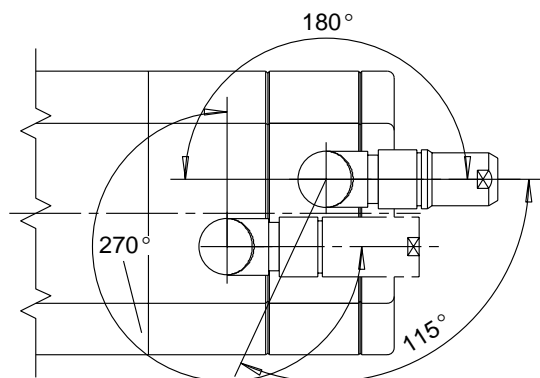


version with featherkey



deviation according to DIN 6885 section 1

rotating angle of the plug

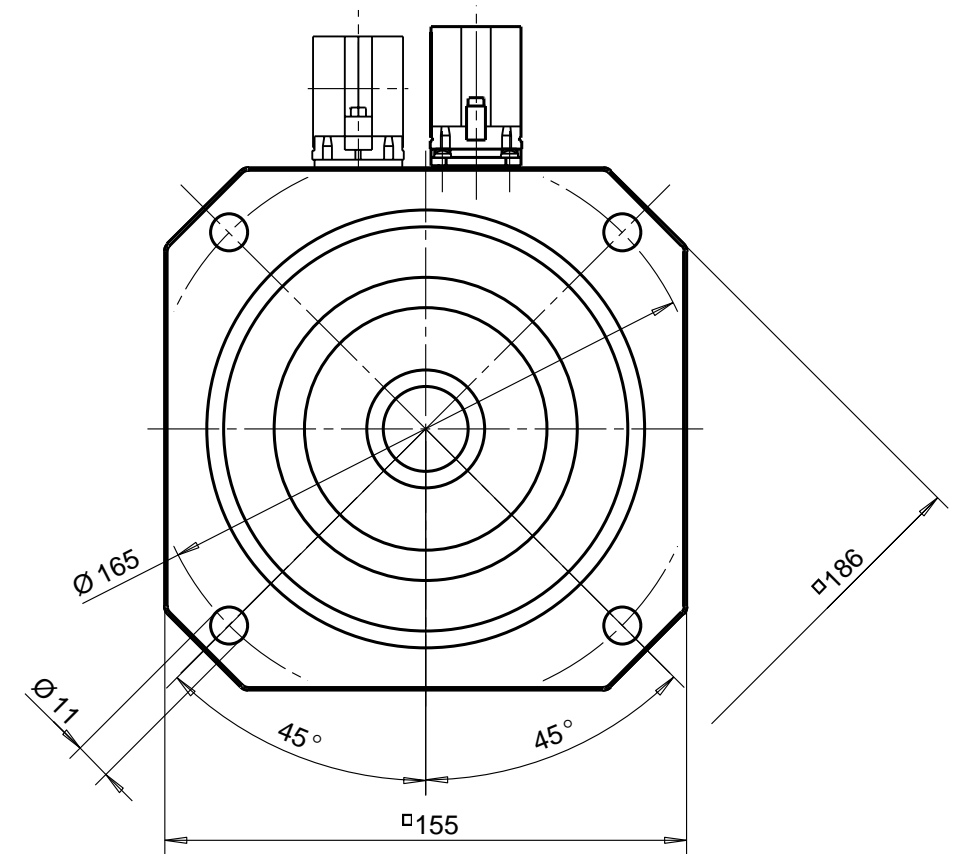
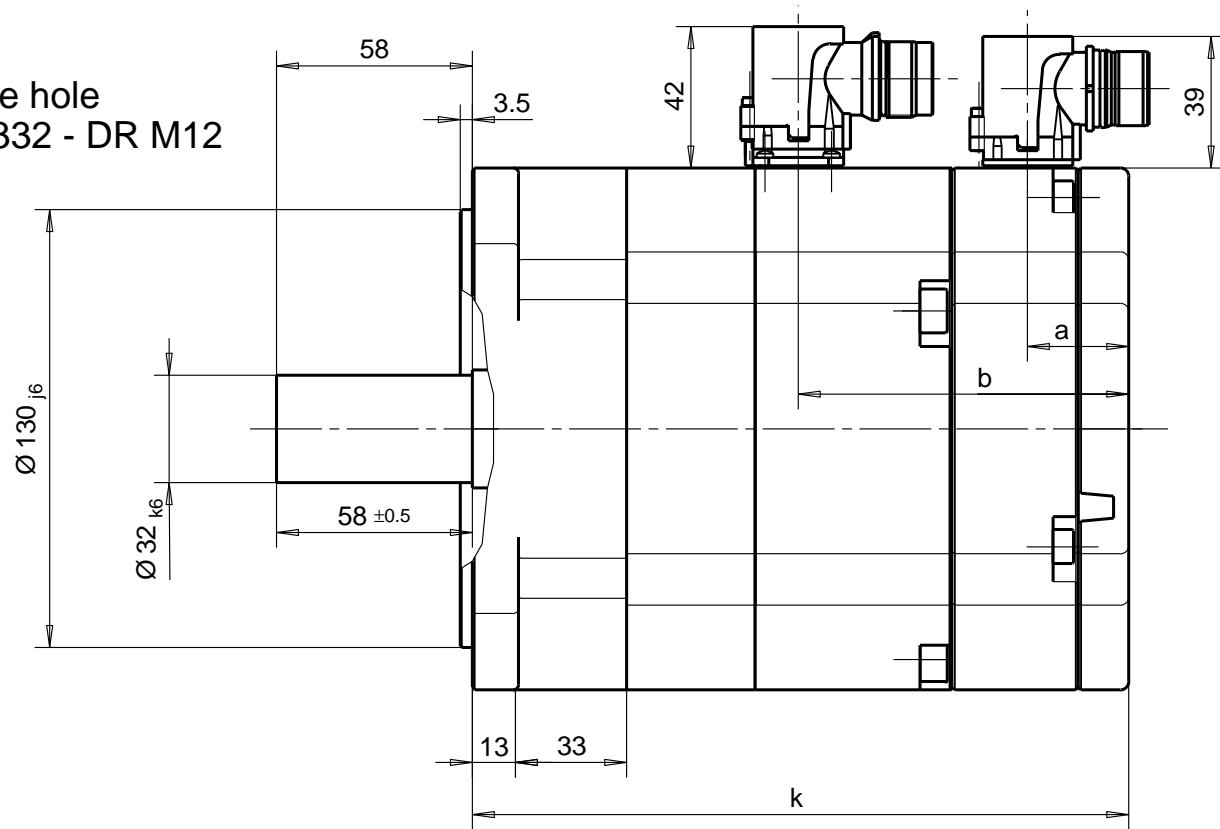


version	type	mm	kg		mm			mm				
		shaft height	without brake weight	with brake weight	k	a	b	resolver	k	a	b	encoder
12	1FK6063	63	13.2	13.8	250	30	74		288	68	112	
11	1FK6060	63	9.0	9.6	200	30	74		238	68	112	

flange and shaft tolerances according to DIN 42955	not tolerated dimensions ±1 mm	Sigraph DESIGN	scale: without
AM: 500257 screwed power plug	date: 12.10.2001	name: K. Müller	dimension sheet
	respons.: Gessner	A&D MC EWN K-T	three - phase - servomotor 1FK606. self cooling with plug size 1; with / without brake, design IM B5
index information date name/respons.	Siemens AG		
replacement for: 510.30204.01-..			510.30204.11-..
			sheet No. 1 total sheets 1

Weitergabe, sowie Vervielfältigung dieser Unterlage, Verwertung und
 Mittel zur Erreichung dieser Zwecke, ist ausdrücklich untersagt.
 Zuwiderhandlungen verpflichten zu Schadensersatz. Alle Rechte
 vorbehalten, insbesondere für den Fall der Patenterteilung oder GM-Eintragung.

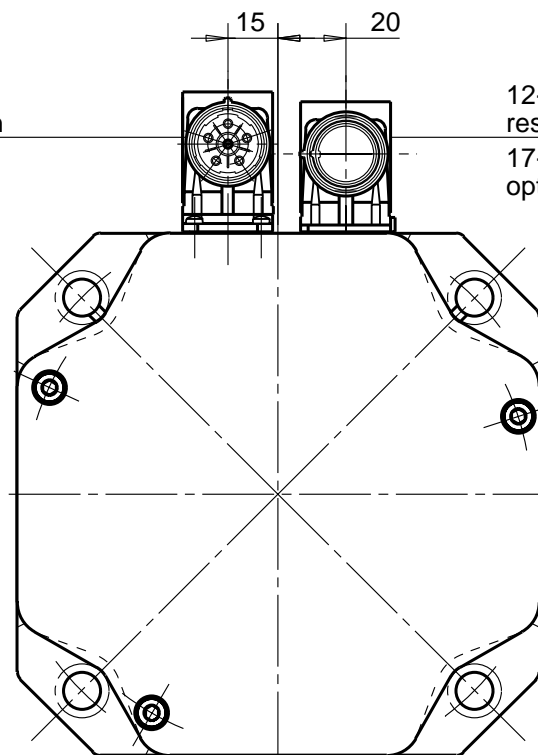
centre hole
DIN 332 - DR M12



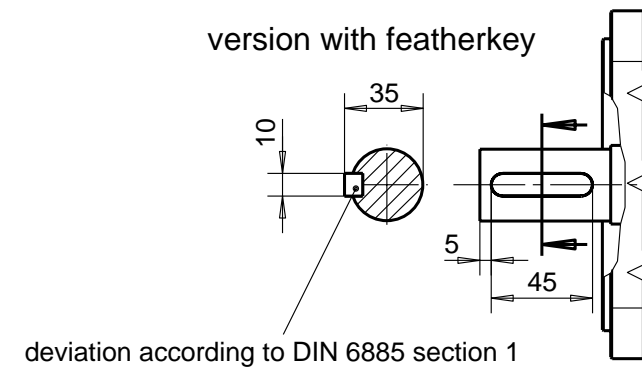
6-pole plug for power
and brake connection

12-pole plug for
resolver connection
17-pole plug for
optical encoder

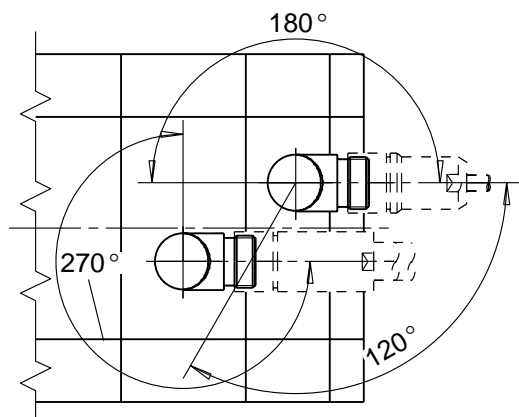
view Z



version with featherkey



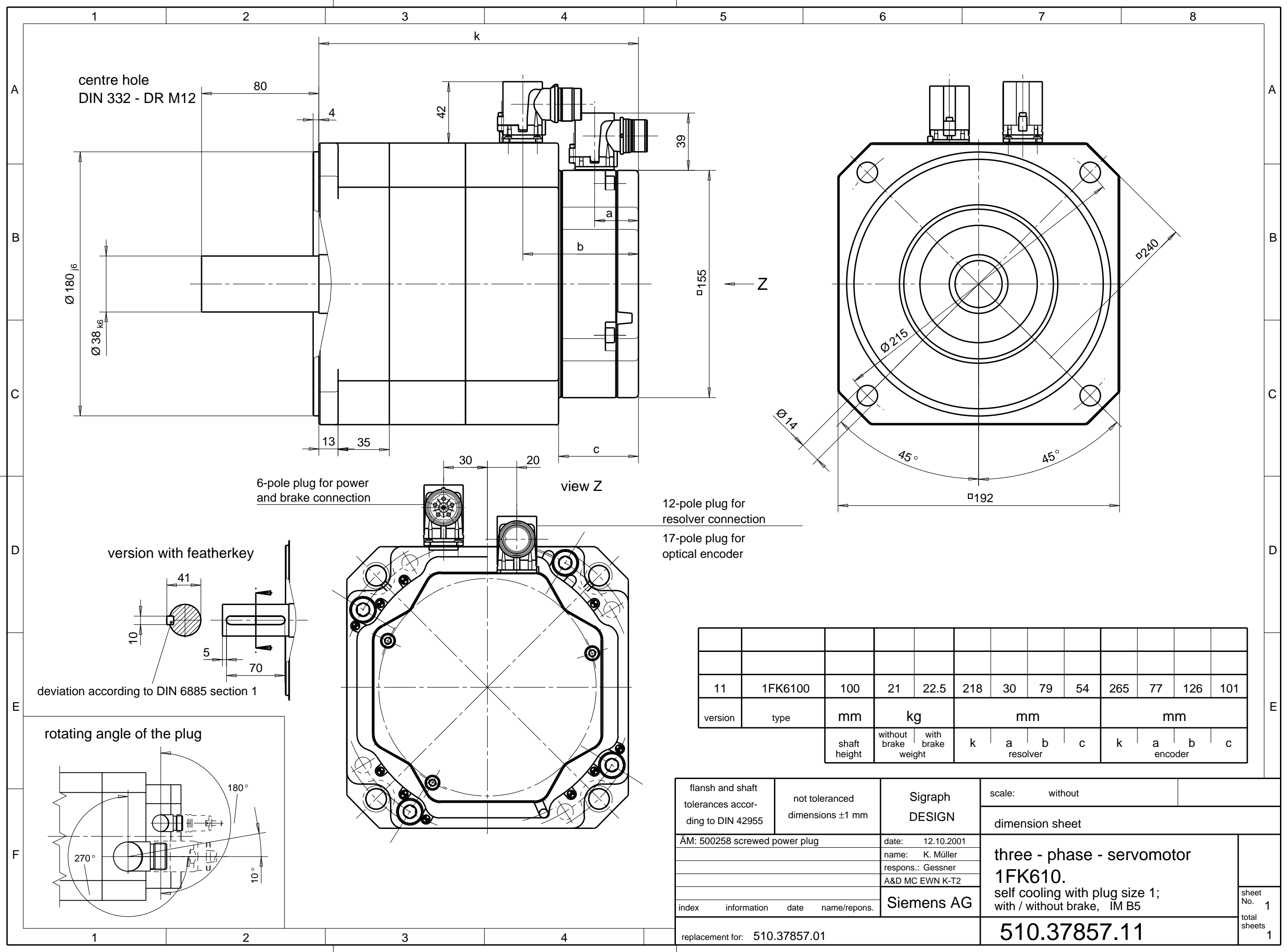
rotating angle of the plug



12	1FK6083	80	17	18.2	233	30	81	280	77	128
11	1FK6080	80	12.5	13.7	195	30	81	242	77	128
version	type	mm	kg		mm			mm		
		shaft height	o.Br. weight	m.Br. weight	k	a resolver	b	k	a encoder	b

flange and shaft tolerances according to DIN 42955	not tolerated dimensions ±1 mm	Sigraph DESIGN	scale: without
ÄM: 500260 screwed power plug	date: 12.10.2001	name: K. Müller	dimension sheet
	respons.: Gessner	A&D MC EWN K-T	three - phase - servomotor 1FK608. self cooling with plug size 1; with / without brake, design IM B5
index information date name/respons.	Siemens AG		
replacement for: 510.37856.01-..	510.37856.11-..		sheet No. 1 total sheets 1

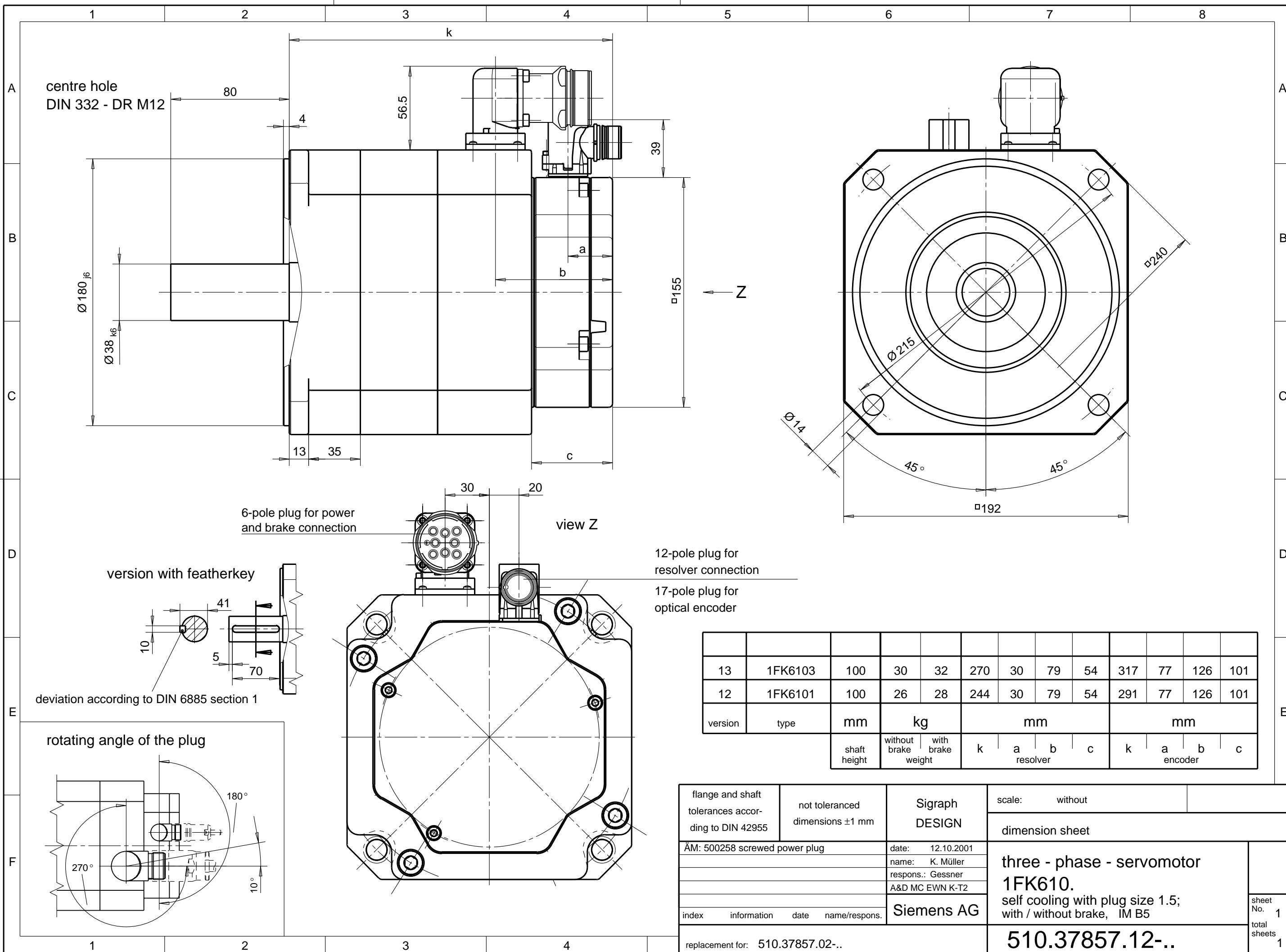
Weitergabe sowie Vervielfältigung dieser Unterlage, Verwertung und
 Mitteilung ihres Inhalts nicht gestattet, soweit nicht ausdrücklich
 zugestanden. Zuwiderhandlungen verpflichten zu Schadensersatz. Alle Rechte
 vorbehalten, insbesondere für den Fall der Patenterteilung oder GM-Eintragung.



11	1FK6100	100	21	22.5	218	30	79	54	265	77	126	101
version	type	mm	kg		mm				mm			
		shaft height	without brake weight	with brake weight	k	a	b	c	k	a	b	c
					resolver				encoder			

flansh and shaft tolerances according to DIN 42955	not tolerated dimensions ±1 mm	Sigraph DESIGN	scale: without
AM: 500258 screwed power plug	date: 12.10.2001	name: K. Müller	dimension sheet
	respons.: Gessner	A&D MC EWN K-T2	three - phase - servomotor 1FK610. self cooling with plug size 1; with / without brake, IM B5
index information date name/repons.	Siemens AG		
replacement for: 510.37857.01			510.37857.11
			sheet No. 1
			total sheets 1

Weitergabe sowie Vervielfältigung dieser Unterlagen, Vorverwertung und
 Missbrauch der Inhalte sind ausdrücklich untersagt. Die Haftung für
 zugehörige Zuverlässigkeiten verbleibt bei Schadensersatz. Alle Rechte
 vorbehalten, insbesondere für den Fall der Patenterteilung oder GM-Eintragung.



13	1FK6103	100	30	32	270	30	79	54	317	77	126	101
12	1FK6101	100	26	28	244	30	79	54	291	77	126	101
version	type	mm	kg		mm				mm			
		shaft height	without brake	with brake weight	k	a	b	c	k	a	b	c
					resolver				encoder			

flange and shaft tolerances according to DIN 42955	not tolerated dimensions ±1 mm	Sigrath DESIGN	scale: without
ÄM: 500258 screwed power plug	date: 12.10.2001	name: K. Müller	three - phase - servomotor 1FK610. self cooling with plug size 1.5; with / without brake, IM B5
	respons.: Gessner	A&D MC EWN K-T2	
index information date name/respons.	Siemens AG		
replacement for: 510.37857.02-..			510.37857.12-..