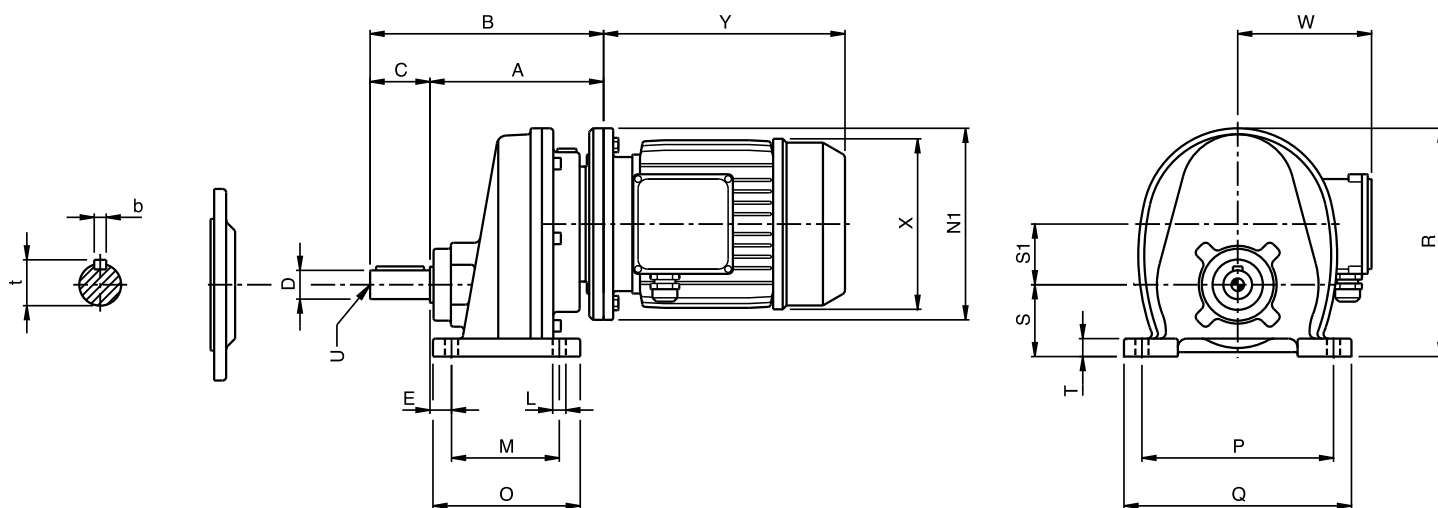


DIMENSIONI D'INGOMBRO MOTORIDUTTORE MONOSTADIO RCV CON PIEDI
OVERALL DIMENSIONS FOR RCV FOOT MOUNT GEARMOTORS WITH 1 REDUCTION STAGE

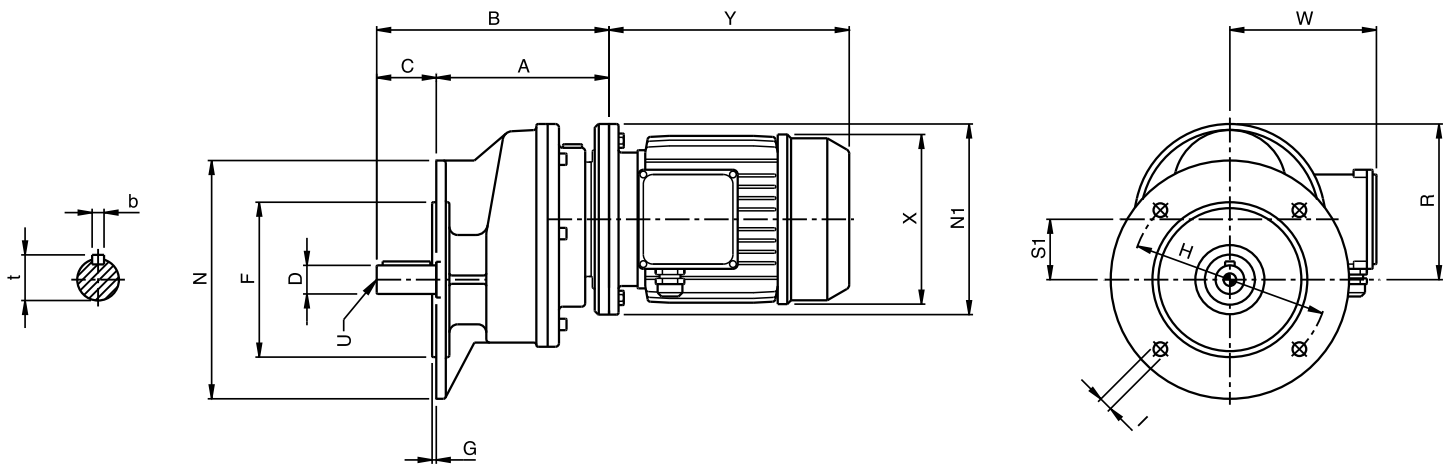


- Flangia su richiesta per versione B3+B5
- Flange on request for version B3+B5

TIPO TYPE	IEC	A	B	C	Dh6	E	L	M	O	P	Q	R	S	S1	T	U	b	t	X	Y	W	N1	Kg.
191	63	150	190			18	11	90	125	160	190	190	60	50,6	15	M6	6	22	123	194	114	140	9
	71	150	190	40	19	18	11	90	125	160	190	190	60	50,6	15	M6	6	22	148	214	123	160	
	80	150	190		(20)	18	11	90	125	160	190	190	60	50,6	15	M6	6	22	163	240	143	200	
	90	150	190			18	11	90	125	160	190	190	60	50,6	15	M6	6	22	178	252	148	200	
241	63	150	200			18	11	90	125	160	190	190	60	50,6	15	M8	8	27	123	194	114	140	9,1
	71	150	200	50	24	18	11	90	125	160	190	190	60	50,6	15	M8	8	27	148	214	123	160	
	80	150	200		(25)	18	11	90	125	160	190	190	60	50,6	15	M8	8	27	163	240	143	200	
	90	150	200			18	11	90	125	160	190	190	60	50,6	15	M8	8	27	178	252	148	200	
281	71	195	255			20	14	125	164	180	215	223	70	60,4	16	M10	8	31	148	214	123	160	16,7
	80	195	255	60	28	20	14	125	164	180	215	223	70	60,4	16	M10	8	31	163	240	143	200	
	90	195	255		(30)	20	14	125	164	180	215	223	70	60,4	16	M10	8	31	178	252	148	200	
	100-112	195	255			20	14	125	164	180	215	223	70	60,4	16	M10	8	31	220	330	170	250	
381	80	221	301			25	18	145	190	225	270	265	82	73,0	18	M12	10	41	163	240	143	200	27,7
	90	221	301	80	38	25	18	145	190	225	270	265	82	73,0	18	M12	10	41	178	252	148	200	
	100-112	221	301		(40)	25	18	145	190	225	270	265	82	73,0	18	M12	10	41	220	330	170	250	
	132	236	316			25	18	145	190	225	270	265	82	73,0	18	M12	10	41	263	420	194	300	

* Senza lubrificante - Without oil

DIMENSIONI D'INGOMBRO MOTORIDUTTORE MONOSTADIO RCV CON FLANGIA
OVERALL DIMENSIONS FOR RCV FLANGE MOUNT GEARMOTORS WITH 1 REDUCTION STAGE



TIPO TYPE	IEC	A	B	C	Dh6	F	G	H	I	N	R	S1	U	b	t	X	Y	W	N1	Kg.
191	63	150	190	40	19	110	3,5	130	9,5	160	130	50,6	M6	6	22	123	194	114	140	9
	71	150	190		19	130		11,5	200	148						214	123	160		
	80	150	190		(20)	165		14	250	163						240	143	200		
	90	150	190			178		14	300	178						252	148	200		
241	63	150	200	50	24	110	3,5	130	9,5	160	130	50,6	M8	8	27	123	194	114	140	9,2
	71	150	200		24	130		11,5	200	148						214	123	160		
	80	150	200		(25)	165		14	250	163						240	143	200		
	90	150	200			178		14	300	178						252	148	200		
281	71	195	255	60	28	130	3,5	165	11,5	200	153	60,4	M10	8	31	148	214	123	160	17,7
	80	195	255		28	180		14	250	163						240	143	200		
	90	195	255		(30)	215		14	300	178						252	148	200		
	100-112	195	255			220		14	300	220						330	170	250		
381	80	221	301	80	38	180	4	215	14	250	183	73,0	M12	10	41	163	240	143	200	29,7
	90	221	301		38	230		14	300	178						252	148	200		
	100-112	221	301		(40)	265		14	300	220						330	170	250		
	132	236	316			263		14	300	263						420	194	300	*	

* Senza lubrificante - Without oil