

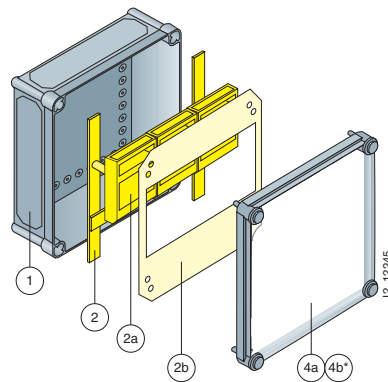
ALPHA Isolierstoff-Verteilersystem 8HP

Einzelgehäuse

Gehäuse mit Sicherungs-Lasttrennschaltern, 160 A bis 630 A

Übersicht

- Gehäuse komplett mit eingebauten Sicherungs-Lasttrennschaltern.
- Deckel durchsichtig mit Schnellverschluss-Schrauben.
- Anschlüsse:
 - 3NP40 1: Buchsenklemme,
 - 3NP4.: Kabelschuhanschluss,
 - 3NP52: Klemmbügel
 - 3NP53: Anschlusschrauben M10.
- Sicherungs-Lasttrennschalter siehe "Niederspannungs-Schalttechnik SIRIUS SENTRON SIVACON".
NH-Sicherungseinsätze siehe "Installationseinbaugeräte BETA".



- ① Gehäuse-Unterteil
 - ② Einbausatz ohne Isolierstoff-Blende
 - ②a Sicherungs-Lasttrennschalter
 - ②b Isolierstoff-Blende, plombierbar
 - ②c Anschlussabdeckung
 - ③* Zwischenrahmen
 - ④a Deckel, durchsichtig für Einbautiefe 147 mm
 - ④b* Deckel, durchsichtig für Einbautiefe 212 mm
- * nicht dargestellt

Kasten- größe	Bemes- sungs- strom I_n A	Bemes- sungs- betriebs- strom I_e A	Größe der Sicherungs- Lasttrennschalter/ Anschluss: Hauptleiter; N/PE-Leiter	Gehäuse komplett (Lieferung ohne Isolierstoff- Blende und in Einzelkompo- nenten)	Einzelkomponenten		
				Typ	Abbildung	Typ	
1	160	145	1 × NH000, bis 50 mm ² , N/PE ¹⁾	8HP2 437	1 2 2a 2b 4a	8HP1 101 8HP5 413 3NP40 10-0CH01 ⁵⁾ 8HP6 431 8HP1 221	
			1 × NH00 bis 50 mm ² , N/PE ²⁾	8HP2 438	1 2 2a 2b 4a	8HP1 101 8HP5 411 3NP40 70-0CH01 8HP6 422 8HP1 221	
			2 × NH000, bis 50 mm ² , N/PE ¹⁾	8HP2 440	1 2 2a 2b 4a	8HP1 102 8HP5 414 2 × 3NP40 10-0CH01 ⁵⁾ 8HP6 432 8HP1 222	
			3 × NH000 bis 50 mm ² , N/PE ¹⁾	8HP2 441	1 2 2a 2b 4a	8HP1 102 8HP5 414 3 × 3NP40 10-0CH01 ⁵⁾ 8HP6 432 8HP1 222	
2	160	145	1 × NH00 bis 50 mm ² , N/PE ³⁾	8HP2 442	1 2 2a 2b 4a	8HP1 102 8HP5 415 3NP40 70-0CH01 8HP6 423 8HP1 222	
			2 × NH00 bis 50 mm ² , N/PE ³⁾	8HP2 443	1 2 2a 2b 4a	8HP1 102 8HP5 415 2 × 3NP40 70-0CH01 8HP6 424 8HP1 222	
			1 × NH00 bis 50 mm ² , N/PE ³⁾	8HP2 405	1 2 2a 2b 4a	8HP1 102 8HP5 415 3NP50 60-0CB00 8HP6 404 8HP1 222	
			2 × NH00 bis 50 mm ² , N/PE ³⁾	8HP2 410	1 2 2a 2b 4b	8HP1 102 8HP5 422 3NP52 60-0CA00 8HP6 406 8HP1 232	
		250	225	1 × NH1 bis 120 mm ² , N/PE ²⁾	8HP2 444	1 2 2a 2b 4a	8HP1 102 8HP5 421 3NP42 70-0CA01 ⁶⁾ 8HP6 427 8HP1 222
				1 × NH2 bis 240 mm ² , N/PE ²⁾	8HP2 414	1 2 2a 2b 4b	8HP1 102 8HP5 422 3NP53 60-0CA00 8HP6 406 8HP1 232

ALPHA Isolierstoff-Verteilersystem 8HP

Einzelgehäuse

Gehäuse mit Sicherungs-Lasttrennschaltern,
160 A bis 630 A

Kasten- größe	Bemes- sungs- strom	Bemes- sungs- betriebs- strom	Größe der Sicherungs- Lasttrennschalter/ Anschluss: Hauptleiter; N/PE-Leiter	Gehäuse komplett (Lieferung ohne Isolierstoff- Blende und in Einzelkompo- nenten)	Einzelkomponenten	
	I_n A	I_e A		Typ	Abbildung	Typ
2,5	160	145	1 × NH00 bis 50 mm ² , N/PE ³⁾	8HP2 445	1	8HP1 107
					2	8HP5 415
	2a	3NP40 10-0CH01				
	2b	8HP6 423				
4a	8HP1 227					
160	145	2 × NH00 bis 50 mm ² , N/PE ³⁾	8HP2 446	1	8HP1 107	
				2	8HP5 415	
2a	2 × 3NP40 70-0CH01					
2b	8HP6 424					
4a	8HP1 227					
250	225	1 × NH00 bis 50 mm ² , N/PE ³⁾	8HP2 426	1	8HP1 107	
				2	8HP5 415	
2a	3NP50 60-0CB00					
2b	8HP6 404					
4a	8HP1 227					
250	225	1 × NH1 bis 120 mm ² , N/PE ⁴⁾	8HP2 447	1	8HP1 107	
				2	8HP5 421	
	2a	3NP42 70-0CA01 ⁶⁾				
	2b	8HP6 427				
4a	8HP1 227					
3	250	250	1 × NH1 bis 120 mm ² , N/PE ²⁾	8HP2 411	1	8HP1 103
					2	8HP5 422
					2a	3NP52 60-0CA00
	2b	8HP6 406				
	3	8HP1 283				
	4b	8HP1 223				
	250	250	1 × NH1 bis 120 mm ² , N/PE ⁷⁾	8HP2 448	1	8HP1 103
					2	8HP5 423
					2a	3NP42 70-0CA01 ⁶⁾
2b	8HP6 428					
4a	8HP1 223					
250	250	1 × NH1 bis 120 mm ² , N/PE ⁷⁾	8HP2 412	1	8HP1 103	
				2	8HP5 423	
				2a	3NP52 60-0CA00	
2b	8HP6 406					
3	8HP1 283					
4b	8HP1 223					
400	400	400	1 × NH2 bis 240 mm ² , N/PE ²⁾	8HP2 415	1	8HP1 103
					2	8HP5 423
					2a	3NP53 60-0CA00
	2b	8HP6 406 oder				
	2c	3TX6 546-3B				
	3	8HP1 283				
4b	8HP1 223					
400	400	1 × NH2 bis 240 mm ² , N/PE ⁷⁾	8HP2 416	1	8HP1 103	
				2	8HP5 423	
				2a	3NP53 60-0CA00	
2b	8HP6 406 oder					
2c	3TX6 546-3B					
3	8HP1 283					
4b	8HP1 223					
630	600	600	1 × NH3 bis 2 × 240 mm ² , N/PE ⁷⁾	8HP2 417	1	8HP1 103
					2	8HP5 424
					2a	3NP54 60-0CA00
	2c	3TX6 546-3B				
	3	8HP1 283				
	4b	8HP1 223				

Fußnoten:

- 1) Für einen 4. und 5. Leiter können Klemmen 8WA1 205 oder Träger 8GF9 318-2 für 2 Schienen Cu 6 mm × 6 mm eingebaut werden.
- 2) N/PE-Leiter sind ungeschnitten durchzuführen.
- 3) Für einen 4. und 5. Leiter können Klemmen 8WA1 205, 50 mm² eingebaut werden.
- 4) Einbaumöglichkeit für 2 PEN-Klemmen 8WA1 206, 95 mm².

- 5) Sicherungen mit max. 21 mm Breite (nach IEC 269-2-1 und DIN 43620). Sicherungen 125 A und 160 A sowie Einspeiseklemmen bis 95 mm² siehe "Niederspannungs-Schalttechnik SIRIUS SENTRON SIVACON".
- 6) Ohne Anschlussklemmen 3NY7 120, siehe Zubehör.
- 7) Einbaumöglichkeit für Klemme 8JK4 04.