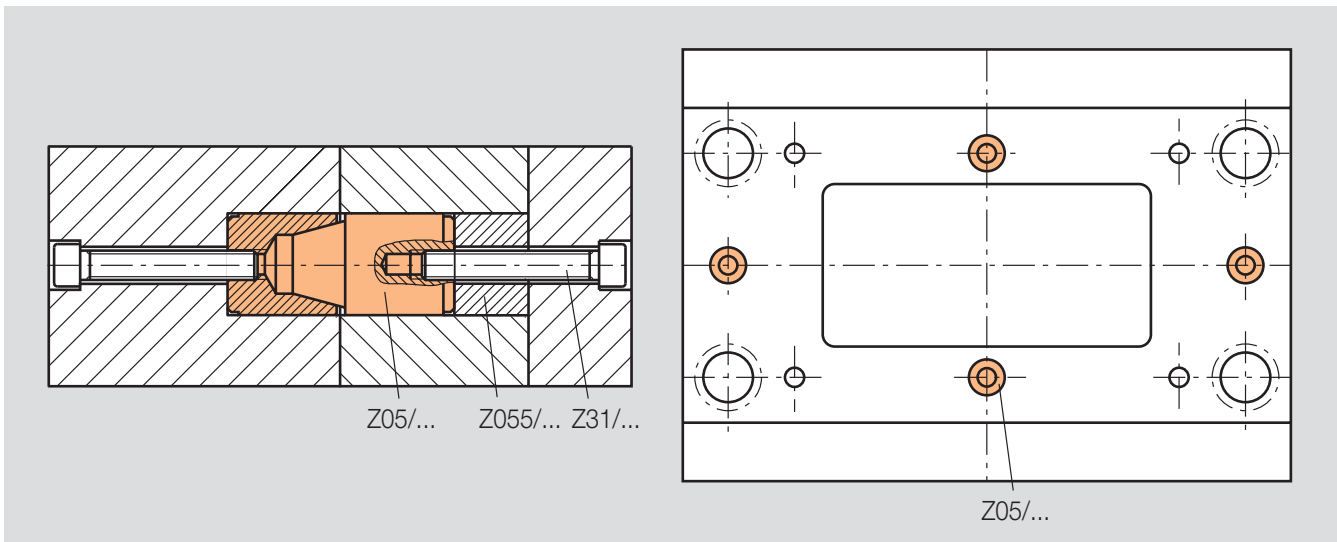
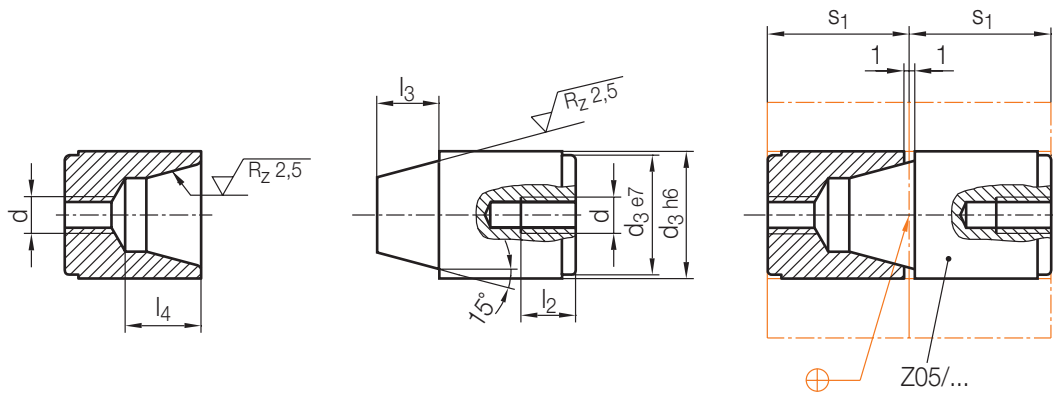


Z05/...

Zentriereinheit, rund
 Locating unit, round
 Plot de centrage, rond

Mat.: 1.2067/54 ± 2 HRC
 DIN ISO 8406



l_4	l_3	l_2	d	s_1	d_3	Nr./No.
8	5	10	M 4	17	12	Z05/12
		11	M 5		14	14
	7		16		16	
13	10	15	M 8	27	20	20
					25	25
	11				26	26
20	14	18	M10	36	30	30
					32	32
25	18			46	42	42