

**DOUBLE SWIVEL SHACKLE**  
**ANEAUX DE LEVAGE UNIVERSELS**  
**UNIVERSALRINGSCHRAUBEN**  
**CÁNCAMOS GIRATORIOS UNIVERSALES 3.D**

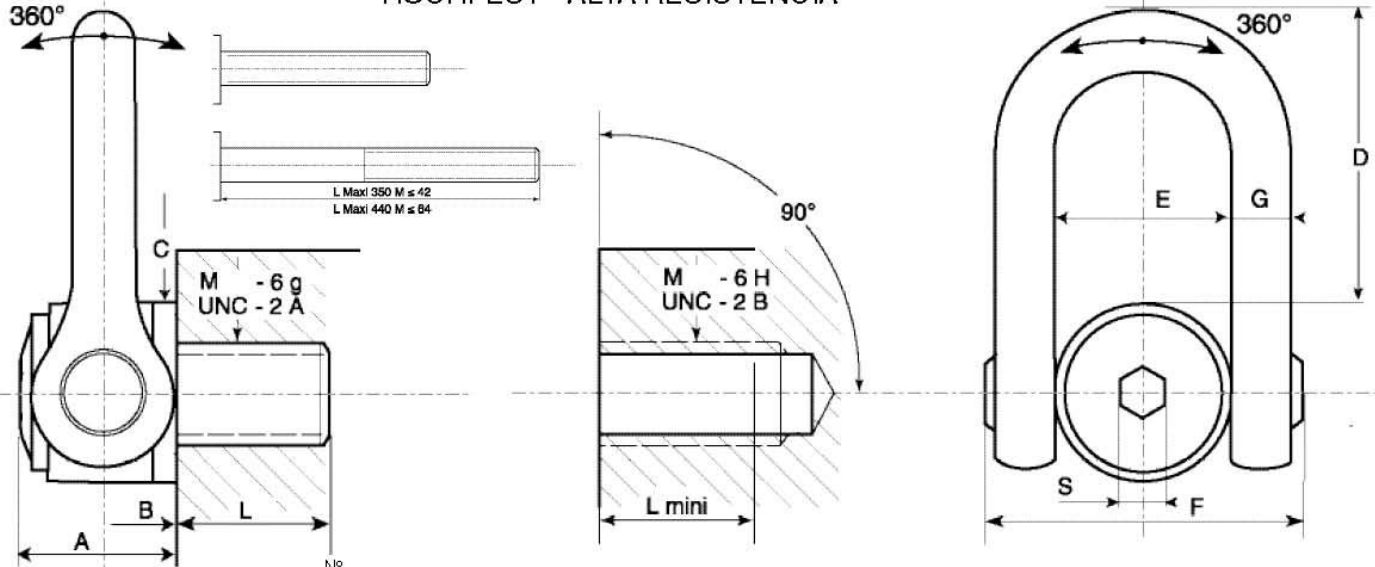
**DSS**  
**(LAT)**

10.2004

Patents filed / Geschütztes Warenzeichen / Brevets déposés / Patente registrada

**HIGH TENSILE - HAUTE RESISTANCE**  
**HOCHFEST - ALTA RESISTENCIA**

Class > 8 **CE**



Reference Référence Referenz Referencia	W L L C M U Höchstbelastung C M U	Safety factor Coef. sécurité Sicherheitsfaktor Coef. seguridad	Nº Chain Chaîne Ketten Cad.	Diameter Diamètre Durchmesser Diámetro	Ø	P	Weight L N.m Foot LBS	S	A	B	C	D	E	F	G	Weight Poids Gew. Peso Kg	
DSS M 33	6,3 TO	5	14	M33 (x3,5)			50	250	19	61	31	70	104	73	145	29	5
DSS M 36	10 TO	5	18	M36 (x4)			54	320	19	61	31	70	104	73	145	29	5,22
DSS M 36x3*	10 TO	5	18	M36 (x3)			54	320	19	61	31	70	104	73	145	29	5,22
DSS M 39*	10 TO	5	18	M39 (x4)			54	320	19	61	31	70	104	73	145	29	5,3
DSS M 42	12,5 TO	5	20	M42 (x4,5)			63	400	19	61	31	70	104	73	145	29	5,44
DSS M 42x3*	12,5 TO	5	20	M42 (x3)			63	400	19	61	31	70	104	73	145	29	5,44
DSS M 45*	15 TO	4	22	M45 (x4,5)			63	400	19	61	31	70	104	73	145	29	5,5
DSS M 48	20 TO	4	26	M48 (x5)			68	600	19	79	38	90	125	91	184	33	11
DSS M 48x3*	20 TO	5	26	M48 (x3)			68	600	19	79	38	90	125	91	184	33	11
DSS M 48x4*	20 TO	5	26	M48 (x4)			68	600	19	79	38	90	125	91	184	33	11
DSS M 52*	20 TO	5	26	M52 (x5)			68	600	19	79	38	90	125	91	184	33	11
DSS M 56	25 TO	4	28	M56 (x5,5)			78	600	19	79	38	90	125	91	184	33	11,3
DSS M 56x4*	25 TO	4	28	M56 (x4)			78	600	19	79	38	90	125	91	184	33	11,3
DSS M 64	32,1 TO	4	36	M64 (x6)			90	600	19	79	38	95	125	91	184	33	12
DSS M 64x4*	32,1 TO	4	36	M64 (x4)			90	600	19	79	38	95	125	91	184	33	12
DSS M 72*	25 TO	4	36	M72 (x6)			90	600	19	79	38	95	125	91	184	33	14
DSS M 72x4*	32,1 TO	4	36	M72 (x4)			90	600	19	79	38	95	125	91	184	33	14
DSS M 80*	32,1 TO	4	36	M80 (x6)			90	600	19	79	38	95	125	91	184	33	15
DSS M 100*	32,1 TO	4	36	M100 (x6)			90	600	19	79	38	95	125	91	184	33	16,5
DSS U 125	14,000 LBS	5		UNC 1 1/4"-7			45	200 FL	3/4"	53	31	70	104	73	145	29	5,1
DSS U 150	20,000 LBS	5		UNC 1 1/2"-6			61	300 FL	3/4"	53	31	70	104	73	145	29	5,3
DSS U 200	50,000 LBS	4		UNC 2"-4 1/2			76	450 FL	3/4"	79	38	90	125	91	184	33	11,1

\* no/non/nicht/no standard