

5

4

3

2

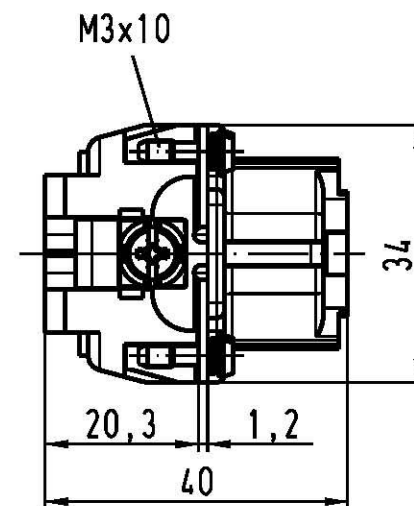
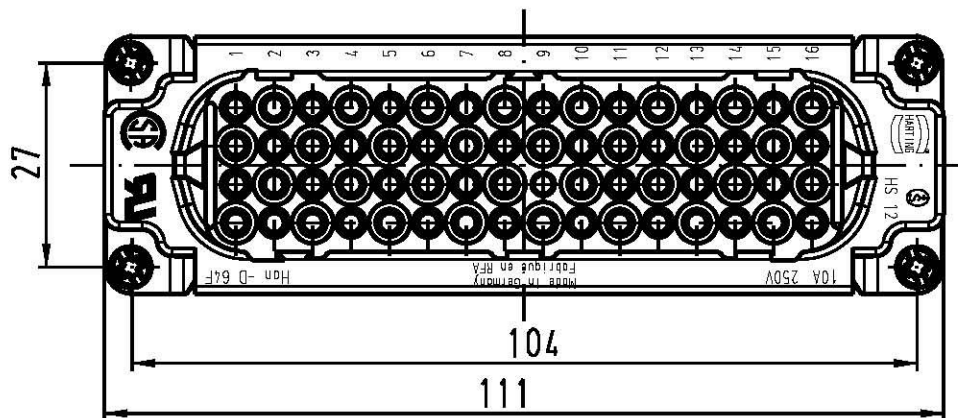
1

D

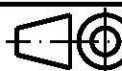
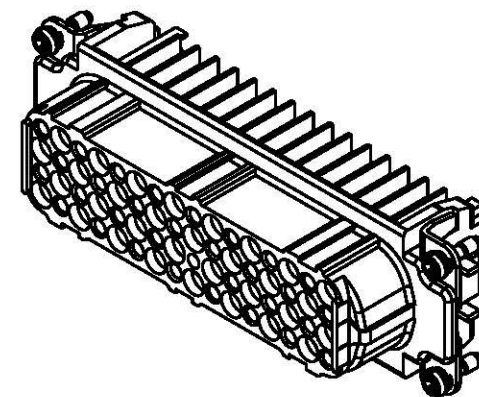
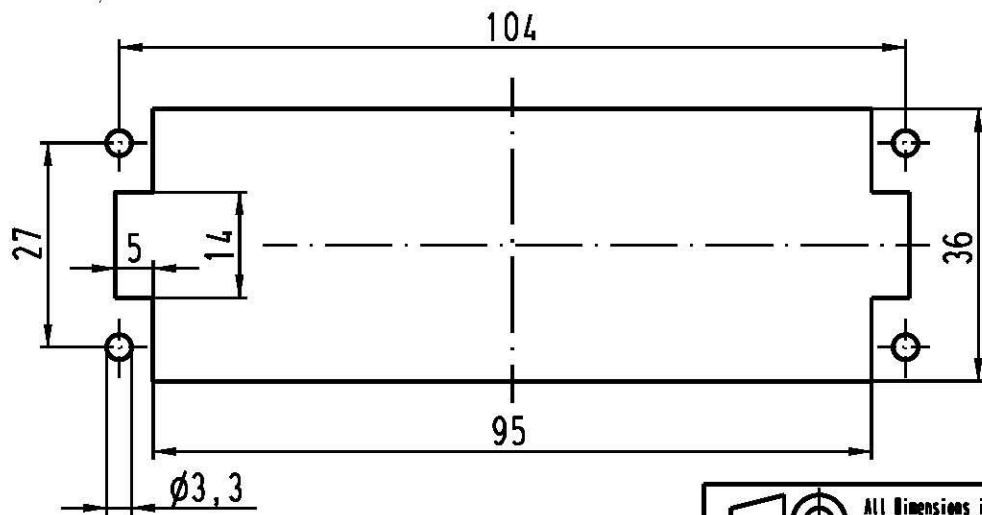
C

B

A



Montageausschnitt /
panel cut out



All Dimensions in mm
Original Size DIN A 4

Techn. Character.

Nicht tolerierte Masse / Free size tolerances

			Dal.			Name			Massstab / Scale		
			Detail.	12.04.99	KR				1:1		
			Insp.		SDT.						
			Stand.								
410526	18.07.03	Ho									
25626											
Mod.	Dat.	Name									

Han 64D-F-c
Buchsenträger / female insert

TB 09 21 064 3101

Blatt / page

Sub. TB 09 21 0.. 3101 Bl.2/2 v. 09.12.92