

5

4

3

2

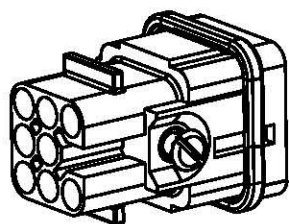
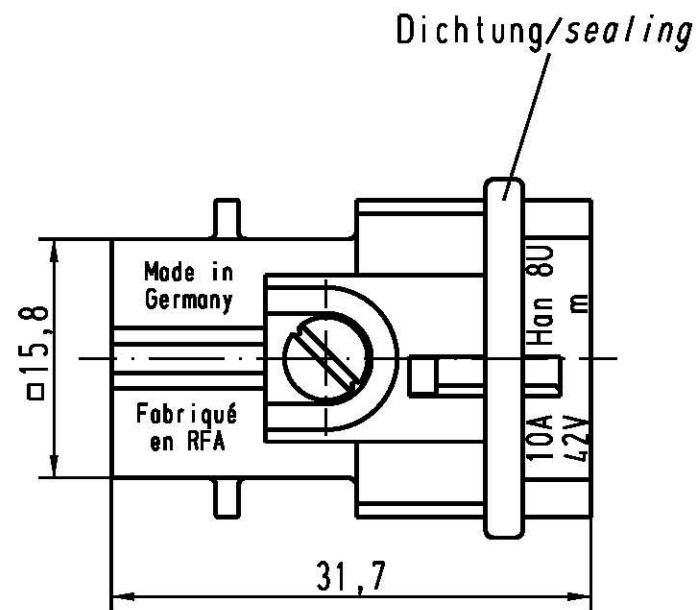
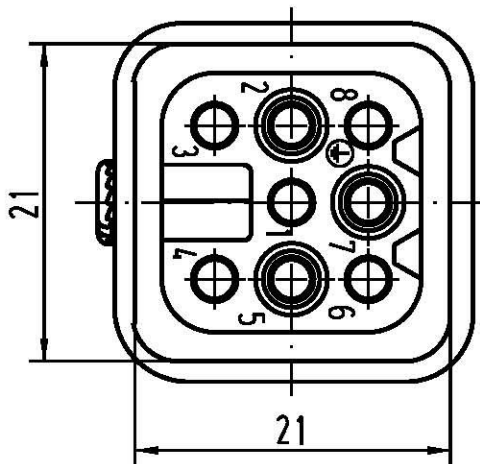
1

D

C

B

A



	All Dimensions in mm Original Size DIN A 4			Techn. Character.			Nicht tolerierte Masse/ Free size tolerances		
					Dat.	Name	Massestab/ Scale		
				Detail.	19.02.93	PENNER	2:1		
			Insp.		HERB				
			Stand.						
							Han 8U-M Stiftträger/ male insert		
410629	28.11.03	ML				TB 09 36 008 3001			
Mod.	Dat.	Name				Sub. TB 09 36 008 3001 v. 29.10.84			Blatt/ page