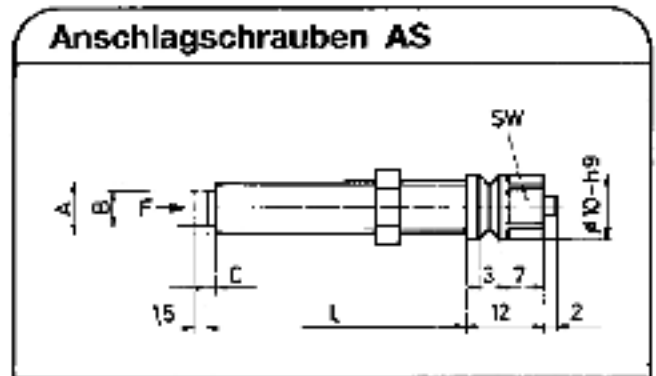


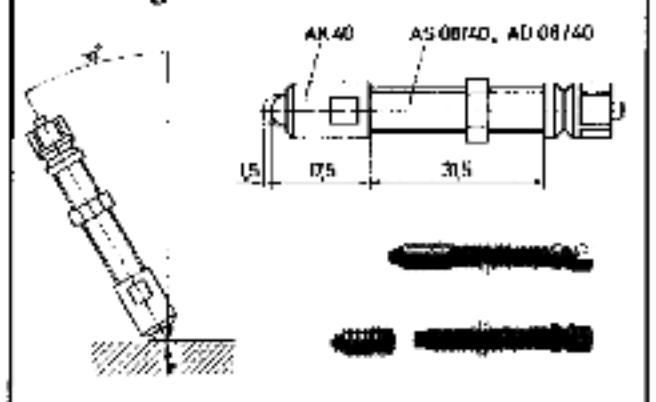
<b>Elektro-mechanisch</b>	<b>Typ P = Pneumatisch</b>
Abmessungen siehe Blatt 11.001	
U20      11      02	
1.5 A	Speisedruck P = 1 - 8 bar
48 VDC	Signaldruck A = P
230 VAC ( nur bei Kabelversion)	Nennweite NW = 2.5mm
	Pneumatikanschlüsse = M5
Wechselkontakt	
El. mech. Umschalter	
20 Hz	
-20C..... +70C	
Kunststoff	Kunststoff
0.14mm <sup>2</sup>	
3-adriges Kabel vergossen oder Kabelstecker	
IP 41	
Anschlagsschraube	Anschlagsschraube



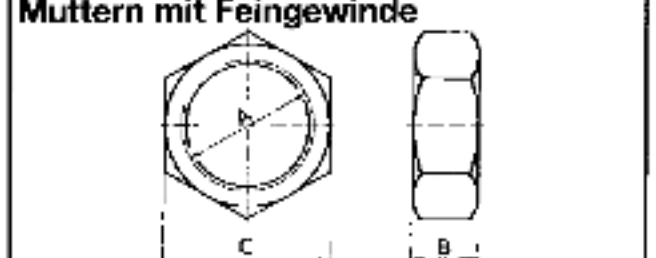
Dimensionen					Bestell-Nr
A	B	C	L	F max.	
M8x1	5.5	1.5	15	2000N	AS 08/15
M8x1	5.5	1.5	40	2000N	AS 08/40
M10x1	7.5	2.5	50	9500N	AS 10/50
M12x1	9	2.5	60	20500N	AS 12/60
M12x1	9	2.5	80	20500N	AS 12/80
M18x1	14	2.5	100	45000N	AS 18/100

F = Belastung oder Kraft (N)  $F = m \times a$   
 m - Masse (kg)  
 a = Beschleunigung (m/s<sup>2</sup>)

**Kugelförmiger Aufsatz Typ AK 40 für die seitliche Betätigung der Anschlagsschraube AS 08/40**



Bestellnummer: AK 40



Dimensionen			Bestell - Nr.
A	B	C	
M5x0.5	2.5	8	MU 01.001
M6x0.5	2.5	8	MU 01.002
M8x1	4	10	MU 01.003
M10x1	4	13	MU 01.004
M12x1	4	15	MU 01.005
M14x1	4	16	MU 01.006
M18x1	6	22	MU 01.007

<b>Bestellnummer</b>	<b>Bestellnummer</b>
QE-022-EB-110	<b>P</b> Das pneumatische Quittierelement gibt es nur in einer Ausführung.
QE-022-EB-020	
QE-022-EB-U20	