



CQF16-06EPSEP1
CQF

SENSORES DE PROXIMIDAD CAPACITIVOS



Imagen aproximada



Información sobre pedidos

Tipo	N.º de artículo
CQF16-06EPSEP1	6068624

Incluido en el volumen de suministro: BEF-WMCQF16 (1)

Otros modelos del dispositivo y accesorios → www.sick.com/CQF

Datos técnicos detallados

Características

Ejecución	Rectangular
Dimensiones (An x Al x Pr)	16 mm x 34 mm x 8 mm
Alcance de detección S_n	0,5 mm ... 6 mm
Instalación	Enrasado No enrasado
Frecuencia de conmutación	10 Hz
Tipo de conexión	Cable con conector macho M8 de 4 polos, 0,3 m ¹⁾
Salida conmutada	PNP
Detalle salida conmutada	PNP
Función de salida	Normalmente abierto
Características eléctricas	Cable CC de 4 hilos
Ajuste	Cable/terminal Aprendizaje (lleno o vacío)
Grado de protección	IP67, IP68, IP69K
Características especiales	Detección de líquidos basados en agua con una conductividad de hasta 50 mS/cm; diámetro del recipiente: mín. 8 mm; grosor de la pared del recipiente: 0,5 mm ... 6 mm (plástico), 0,5 mm ... 4 mm (vidrio)
Elementos suministrados	Soporte de montaje (1 x)

¹⁾ No deformar el cable por debajo de los 0 °C.

Mecánica/Electrónica

Tensión de alimentación	10 V ... 30 V
Ondulación	≤ 10 %

¹⁾ Con I_a max.

²⁾ Sin carga.

Caída de tensión	≤ 1,5 V DC ¹⁾
Consumo de corriente	13 mA ²⁾
Demora antes de disponibilidad	≤ 300 ms
Desviación de temperatura (de S_r)	± 20 %
CEM	EN 60947-5-2
Intensidad permanente I_a	≤ 100 mA
Material del cable	PVC
Sección del conductor	0,14 mm ²
Protección contra cortocircuitos	✓
Supresión de pulso de encendido	✓
Resistente a impactos y oscilaciones	30 g, 11 ms / 6 pos., 6 neg. por eje, 10 ... 150 Hz, 1,0 mm / 15 g
Operación a temperatura ambiente	-25 °C ... +80 °C
Temperatura ambiente de almacenamiento	-40 °C ... +85 °C
Material de la carcasa	Plástico, PBT
Par de apriete	0,2 Nm
Clase de protección	III
N.º de archivo UL	NRKH.E191603

¹⁾ Con I_a max.

²⁾ Sin carga.

Características técnicas de seguridad

MTTF_D	1.972 años
DC_{avg}	0 %
TM (tiempo de uso)	20 años

Indicación de montaje

Observaciones	Véase el gráfico pertinente "Indicaciones de montaje"
A	≥ 10 mm (con ajuste de fábrica)
B	16 mm
F	≥ 25 mm (con ajuste de fábrica)

Certificados

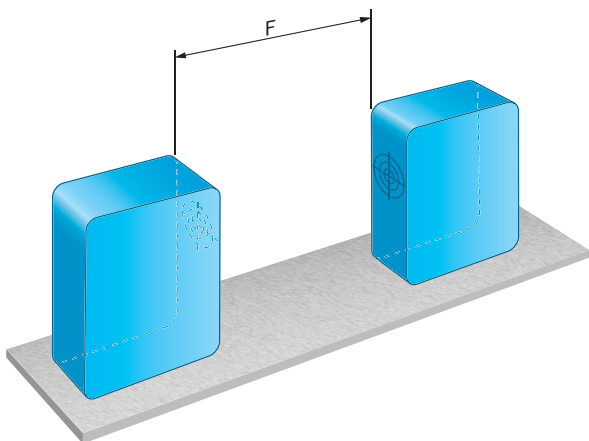
EU declaration of conformity	✓
UK declaration of conformity	✓
Moroccan declaration of conformity	✓
China RoHS	✓
cULus certificate	✓

Clasificaciones

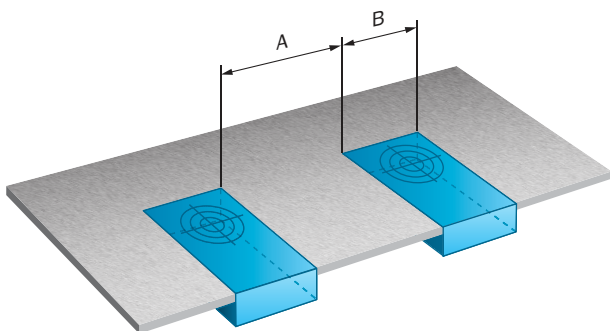
ECLASS 5.0	27270102
ECLASS 5.1.4	27270102
ECLASS 6.0	27270102
ECLASS 6.2	27270102
ECLASS 7.0	27270102

ECLASS 8.0	27270102
ECLASS 8.1	27270102
ECLASS 9.0	27270102
ECLASS 10.0	27270102
ECLASS 11.0	27270102
ECLASS 12.0	27274201
ETIM 5.0	EC002715
ETIM 6.0	EC002715
ETIM 7.0	EC002715
ETIM 8.0	EC002715
UNSPSC 16.0901	39122230

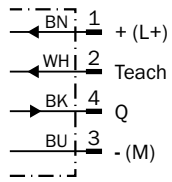
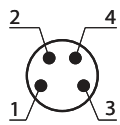
Indicación de montaje



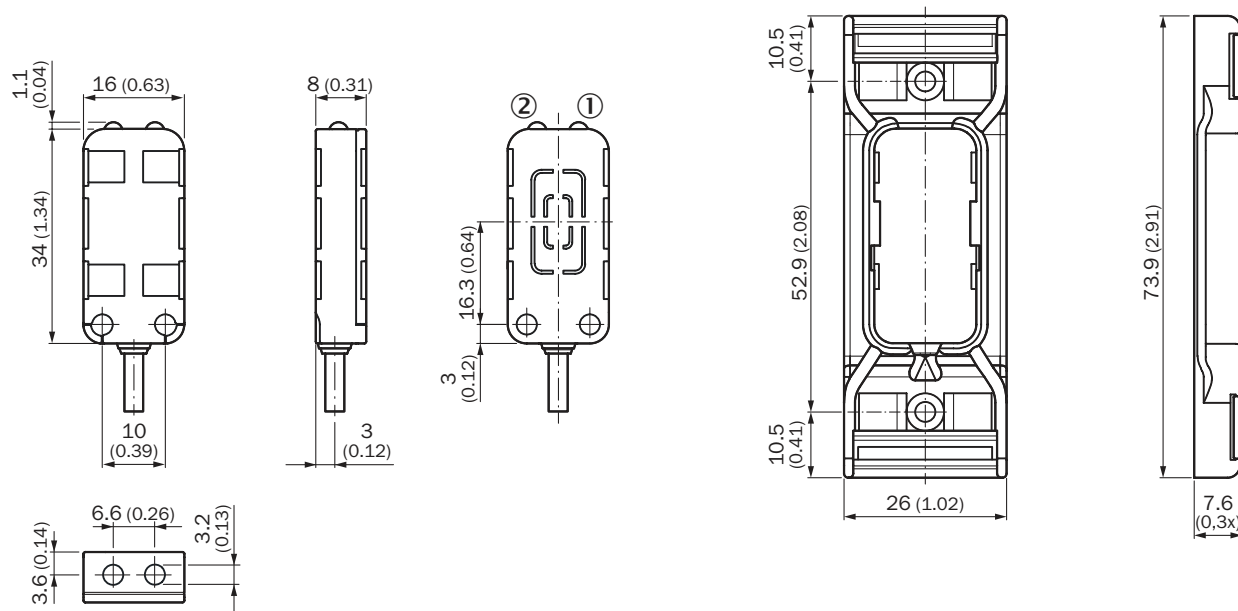
Indicación de montaje



Esquema de conexión Cd-405



Esquema de dimensiones Sensor con soporte (incluido en el volumen de suministro)



Medidas en mm

- ① LED indicador amarillo: salida conmutada
- ② indicador LED verde: tensión de alimentación activa

