



CQF16-06EPSEP1
CQF

DÉTECTEURS DE PROXIMITÉ CAPACITIFS



illustration non contractuelle



informations de commande

type	référence
CQF16-06EPSEP1	6068624

compris dans la livraison: BEF-WMCQF16 (1)

Autres modèles d'appareil et accessoires → www.sick.com/CQF

caractéristiques techniques détaillées

Caractéristiques

Forme	Rectangulaire
Dimensions (l x H x P)	16 mm x 34 mm x 8 mm
Distance de commutation S_n	0,5 mm ... 6 mm
Type de montage	Noyable Non noyable
Fréquence de commutation	10 Hz
Mode de raccordement	Câble avec connecteur mâle M8, 4 pôles, 0,3 m ¹⁾
Sortie de commutation	PNP
Détail sortie de commutation	PNP
Fonction de sortie	Contact NO
Versión électrique	CC 4 fils
Réglage	
	Câble/broche Apprentissage (rempli ou vide)
Indice de protection	IP67, IP68, IP69K
Caractéristiques spécifiques	Détection de liquides à base d'eau avec une conductivité jusqu'à 50 mS/cm ; diamètre conteneur : min. 8 mm ; épaisseur du conteneur : 0,5 mm à 6 mm (plastique), 0,5 mm à 4 mm (verre)
Contenu de la livraison	Support de fixation (1 x)

¹⁾ Ne pas déformer le câble si la température est inférieure à 0 °C.

Mécanique/électronique

Tension d'alimentation	10 V ... 30 V
Ondulation résiduelle	≤ 10 %

¹⁾ Pour I_a max.

²⁾ Sans charge.

Chute de tension	≤ 1,5 V DC ¹⁾
Consommation	13 mA ²⁾
Durée d'initialisation	≤ 300 ms
Dérive de température (de S_v)	± 20 %
CEM	EN 60947-5-2
Courant permanent I_a	≤ 100 mA
Matériau du câble	PVC
Section du conducteur	0,14 mm ²
Protection contre les courts-circuits	✓
Suppression d'impulsion à la mise sous tension	✓
Immunité aux chocs et aux vibrations	30 g, 11 ms / 6 pos., 6 neg. Par axe, 10 ... 150 Hz, 1,0 mm / 15 g
Température de fonctionnement	-25 °C ... +80 °C
Température ambiante d'entreposage	-40 °C ... +85 °C
Matériau du boîtier	Plastique, PBT
Couple de serrage max.	0,2 Nm
Classe de protection	III
Fichier UL n°	NRKH.E191603

¹⁾ Pour I_a max.

²⁾ Sans charge.

Grandeurs caractéristiques relatives à la sécurité

MTTF_D	1.972 années
DC_{avg}	0 %
T_M (durée d'utilisation)	20 années

Consigne de montage

Remarque	Pour le schéma correspondant, voir « Consignes de montage »
A	≥ 10 mm (avec réglage d'usine)
B	16 mm
F	≥ 25 mm (avec réglage d'usine)

Certifications

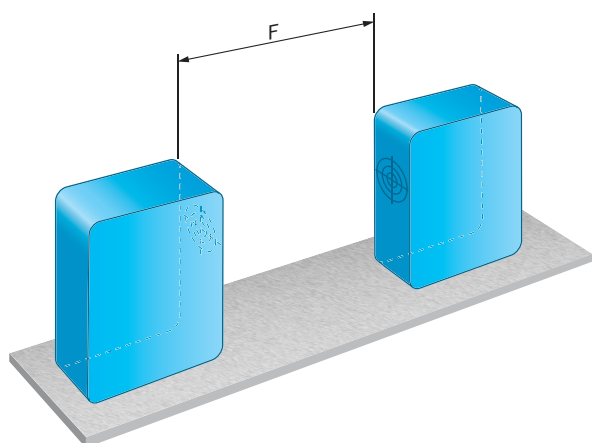
EU declaration of conformity	✓
UK declaration of conformity	✓
Moroccan declaration of conformity	✓
China RoHS	✓
cULus certificate	✓

Classifications

ECLASS 5.0	27270102
ECLASS 5.1.4	27270102
ECLASS 6.0	27270102
ECLASS 6.2	27270102

ECLASS 7.0	27270102
ECLASS 8.0	27270102
ECLASS 8.1	27270102
ECLASS 9.0	27270102
ECLASS 10.0	27270102
ECLASS 11.0	27270102
ECLASS 12.0	27274201
ETIM 5.0	EC002715
ETIM 6.0	EC002715
ETIM 7.0	EC002715
ETIM 8.0	EC002715
UNSPSC 16.0901	39122230

Consigne de montage



Consigne de montage

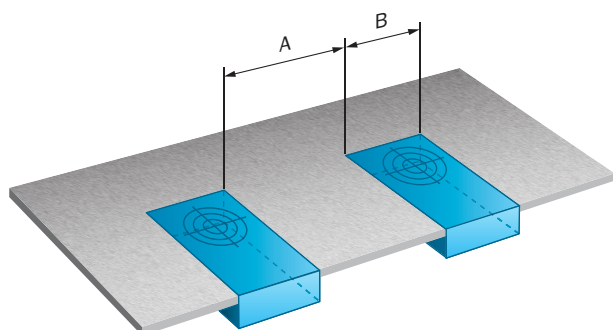
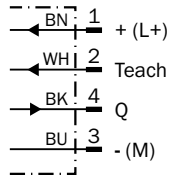
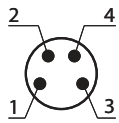
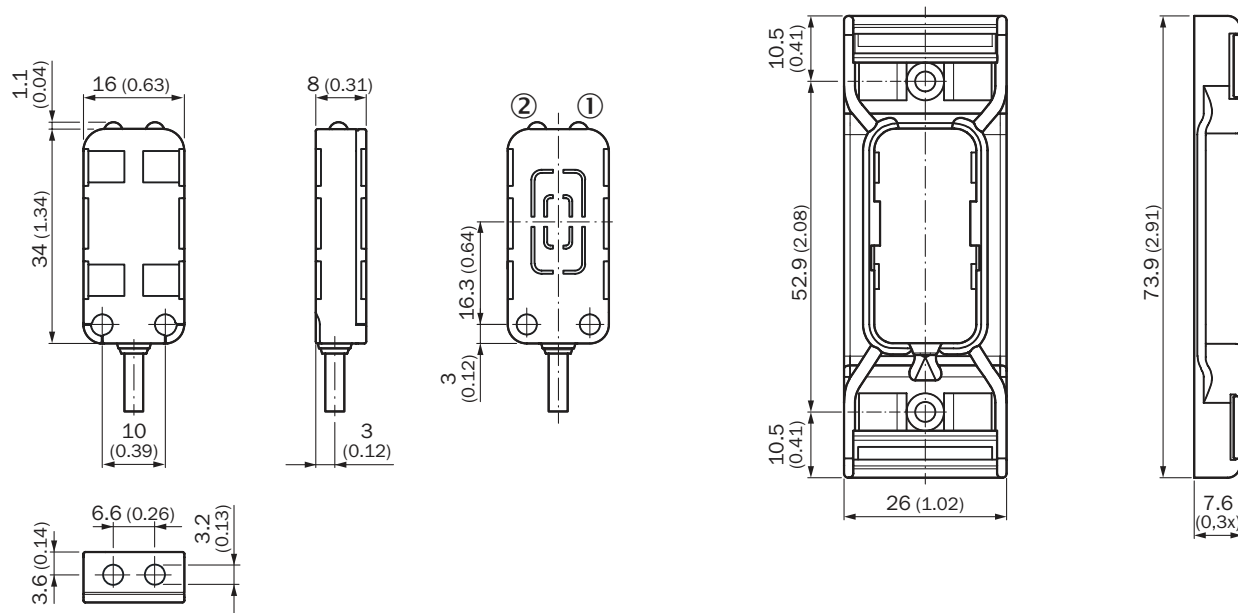


Schéma de raccordement Cd-405



Plan coté Capteur avec fixation (fourni)



Dimensions en mm (inch)

- ① LED d'état jaune : sortie de commutation
- ② tension d'alimentation active

