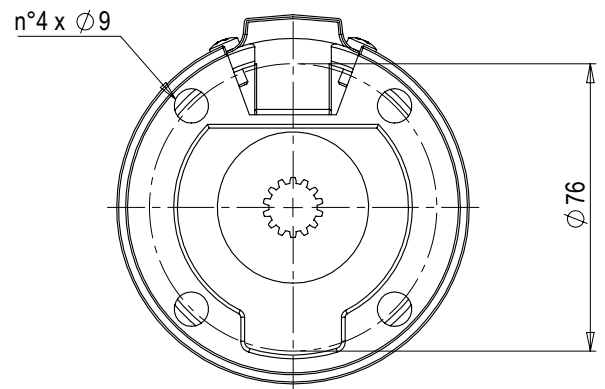
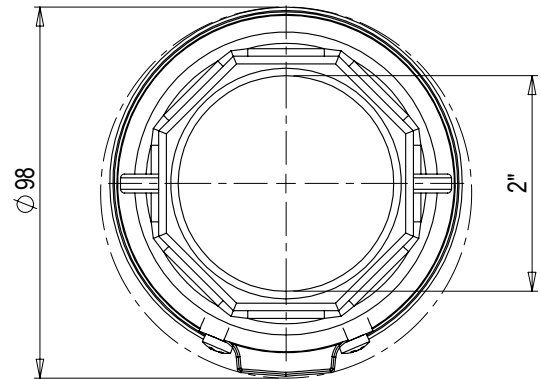
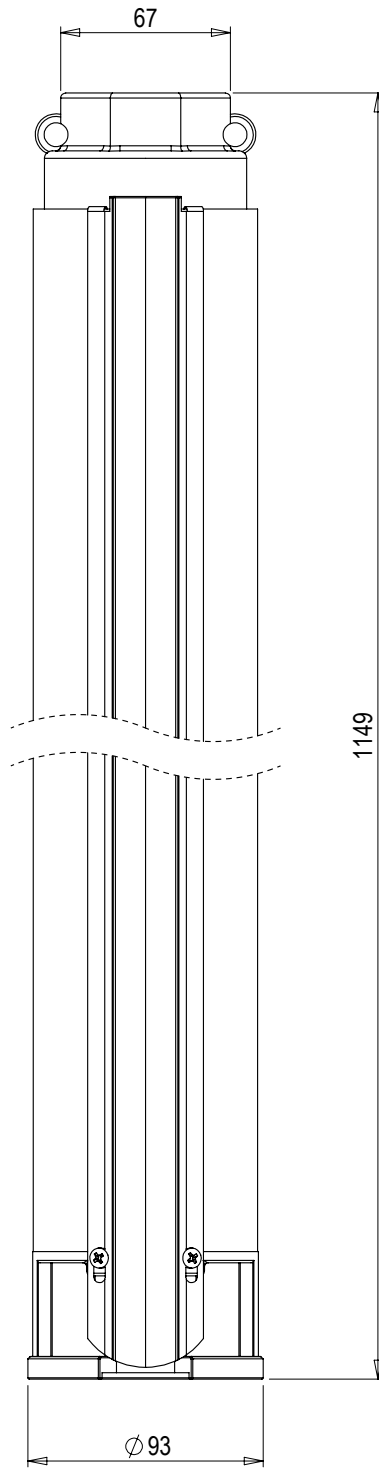


SCALA 1:3



Note: Notes:			Tolleranze non indicate: Tolerances not indicated: EN 22768 mH		
Smussi non quotati: Unlisted chamfers:	Raggi non quotati: Unlisted rays:	Sforni non quotati: Unlisted draft angles:	Finitura: Surface quality: $\sqrt{\text{V}} (12.5 / 3.2)$		
Descrizione / Description: POMPA 4SDP 16/15			Quota di controllo: Control dimension:		
			Materiale: Material:		
			Trattamenti: Treatments:		
	Formato: Size: A4	Modello-Stampo: Model-Mold:	Peso grezzo kg: Raw weight kg:	Peso finito kg: Finish weight kg:	
	Dimensioni in mm Dimensions in mm	Dipartimento: Department: Z01	N° Disegno / Drw N°:	Vers:	Foglio / Sheet:
	Scala / Scale: 1:2	Data / Date: 21.09.2021	Disegnato / Drawn: DS00241	Approvato / Checked:	10012634
				1/1	