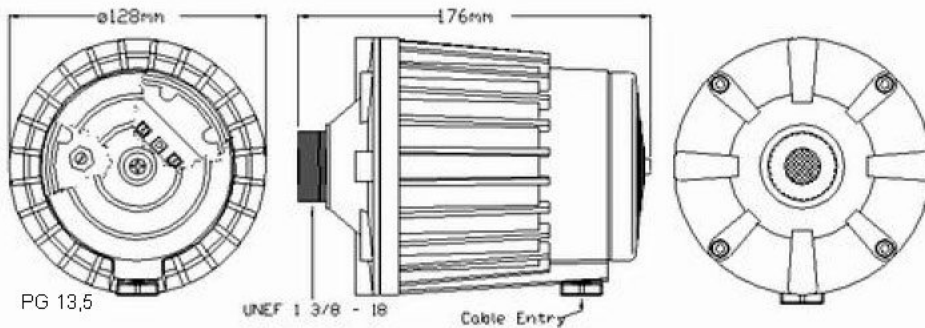




DNH^{AS}

DST-100/DH 50

ISO 9001 Zertifiziert



PG 13,5

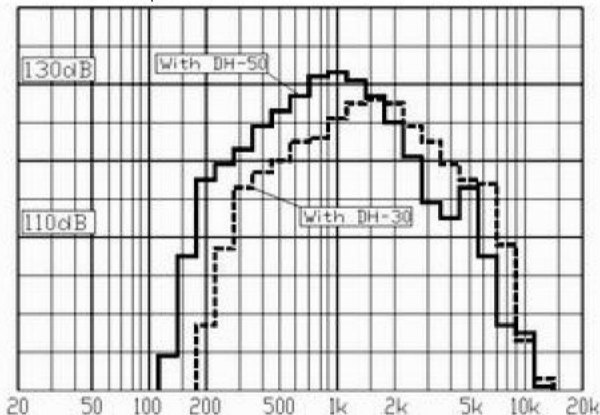
Kabeldurchmesser:
8 - 13 mm

100 Volt line
(Auf Wunsch 70V)

Secondary switch tapings:

1/1	100,0 W
1/2	50,0 W
1/4	25,0 W
1/8	12,5 W
1/16	6,5 W

100W/1m Bruit rose, bandes 1/3 d'octave



Material/Ausführung	Aluminium / RAL 7035
Montage	Gewinde UNEF - 1 3/8 - 18
Anschluss (Klemme)	Schraubverbindung innen
Nettogewicht	2,5 kg
IP-Norm (UL Equivalent)	67
Max. / min. Temp.	200°C / -50 °C
Nenn. /Max. Belastb.	100W / 100 W
Max SPL 1W/1m	112 db
SPL Nennbelastb.	132 db
Frequenzbereich	200 - 5000
Abstrahlung (-6dB)	50° / 20°
Q- Faktor (2kHz)	26,8
Auf Wunsch	andere Impedanzen und Farben

Installation, Betrieb und allgemeine Hinweise

- Schrauben Sie die Treibereinheit in ein passendes Horn (z.B.: DNH model DH-30).
- Um das optimale Ergebnis zu erzielen, benutzen Sie bitte immer die korrekte Betriebsspannung. Betreiben Sie den Lautsprecher innerhalb seiner vorgegebenen Frequenzgrenzen.
- Bitte prüfen Sie den Lautsprecher unter normalen Bedingungen um eventuelle Schäden zu vermeiden.
- Auf diesen Lautsprecher geben wir eine Werksgarantie von 2 Jahren bei korrekter Installation.

Die meisten unserer Produkte sind in verschiedenen Farben, Impedanzen und Leistungsanpassungen erhältlich.

