

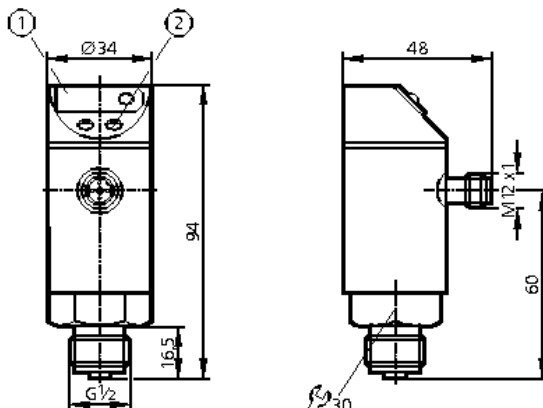
Sistemi di controllo

TR2430

Unità di controllo per sensori di temperatura
TR

per sonde di temperatura TS / TT
contatti dorati

Uscita di commutazione, uscita
analogica 4...20 mA o 0...10 V
Display LED a 7 segmenti
Campo di misura
-40...150°C / -40...302°F



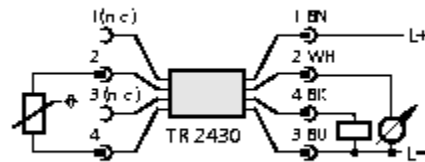
1: Display LED a 7 segmenti 2: Tasto di configurazione

Modello elettrico	DC PNP
Funzione dell'uscita	normalmente aperto / normalmente chiuso programmabile e analogica 4...20 mA o 0...10 V
Tensione di esercizio [V]	20...30 DC
Capacità di corrente [mA]	250
Protezione contro cortocircuiti	ad impulsi
Protezione contro inversione di polarità	si
Resistente a sovraccarico	si
Watchdog integrato	si
Caduta di tensione [V]	< 2
Corrente assorbita [mA]	< 66
Uscita analogica	4...20 mA / 0...10 V
Intervallo di regolazione	
Punto di partenza analogico, ASP [°C/°F]	-40...140 / -40...284
Punto finale analogico, AEP [°C/°F]	-30...150 / -22...302
Punto di commutazione SP [°C/°F]	-39,5...150 / -39...302
Punto di disattivazione rP [°C/°F] con passi di [°C/°F]	-40...149,5 / -40...301 0,5 / 1
Possibilità di programmazione	Isteresi/finestra; Normalmente aperto / normalmente chiuso; min./max. cancellazione della memoria; °C/°F selezionabili; aggiustabile fino a 10 K, uscita analogica selezionabile
Taratura del punto di commutazione	Tasto di configurazione
Esattezza	
Uscita di commutazione [°C/°F]	± 0,2 / ± 0,36
Uscita analogica [°C/°F]	± (0,2 / 0,36 + 0,4%)
Display [°C/°F]	± (0,2 / 0,36 + ½ Digit)
Risoluzione	
Uscita di commutazione [°C/°F]	0,5 / 1
Uscita analogica [°C/°F]	0,125 / 0,23
Display [°C/°F]	0,5 / 0,5
Deriva / temperatura (per 10 °C)	0,1
Ritardo alla disponibilità [s]	1,5
Misura/realizzazione del ciclo [ms] [ms]	200

TR2430

Temperatura ambiente [°C]	-25...70
Temperatura di immagazzinamento [°C]	-40...85
Grado/Classe di protezione	IP 67, III
Resistenza di isolamento [MΩ]	> 100 / 500V DC
Resistenza agli urti [g]	50g (DIN / IEC 68-2-27, 11 ms)
Resistenza alle vibrazioni [g]	20g (DIN / IEC 68-2-6, 10-2000 Hz)
CEM	EN 61000-4-2 ESD: 4 kV CD / 8 kV AD EN 61000-4-3 HF radiale: 10 V/m EN 61000-4-4 scoppio: 2 kV EN 61000-4-6 HF conduttivo: 10 V
Materiali del corpo	acciaio inox V2A (1.4301); V2A (1.4305); EPDM/X (Santoprene); PC (Macrolon); PBT (Pocan); FPM (Viton)
Indicazione della funzione	rosso
Stato di commutazione LED	Display LED a 7 segmenti
Commutazione LED	
Collegamento	Connettore M12; contatti dorati
Schema di collegamento	

Programmazione delle uscite on/off
 Hno = Isteresi / normalm. aperto
 Hnc = Isteresi / normalm. chiuso
 Fno = Finestra / normalm. aperto
 Fnc = Finestra / normalm. chiuso



Osservazioni

n.c. = non utilizzato
 Bürde für Stromausgang: Rmax [Ohm]: (Ub - 10 V) x 50 / für
 Spannungsausgang: Rmin [Ohm]: 2000